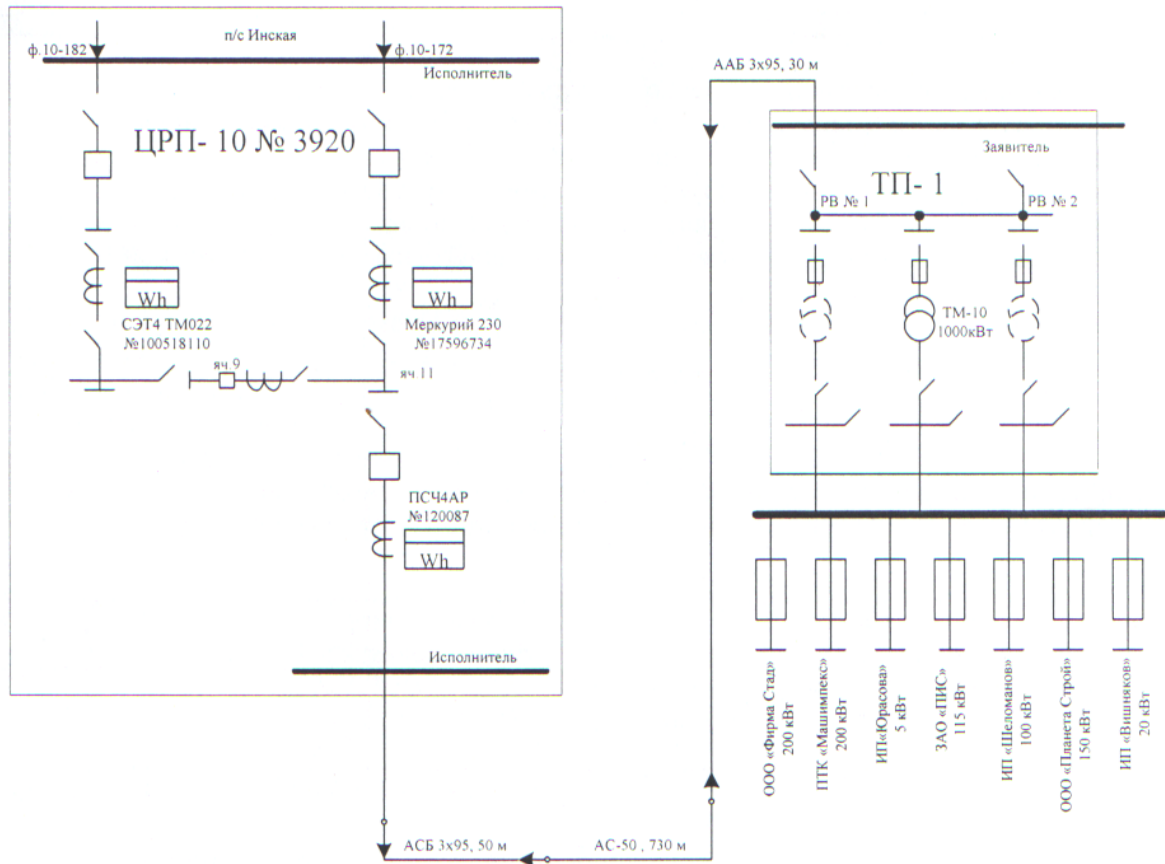


Однолинейная схема



Акт подписали:

Заявитель

Директор ООО «СибСервис»
(должность)
Пономарев А.В.
(Ф. И. О.)



(подпись)

М. П.

Исполнитель

Директор ООО «Энергосети Сибири»
(должность)
Головкин В.В.
(Ф. И. О.)



(подпись)

М. П.